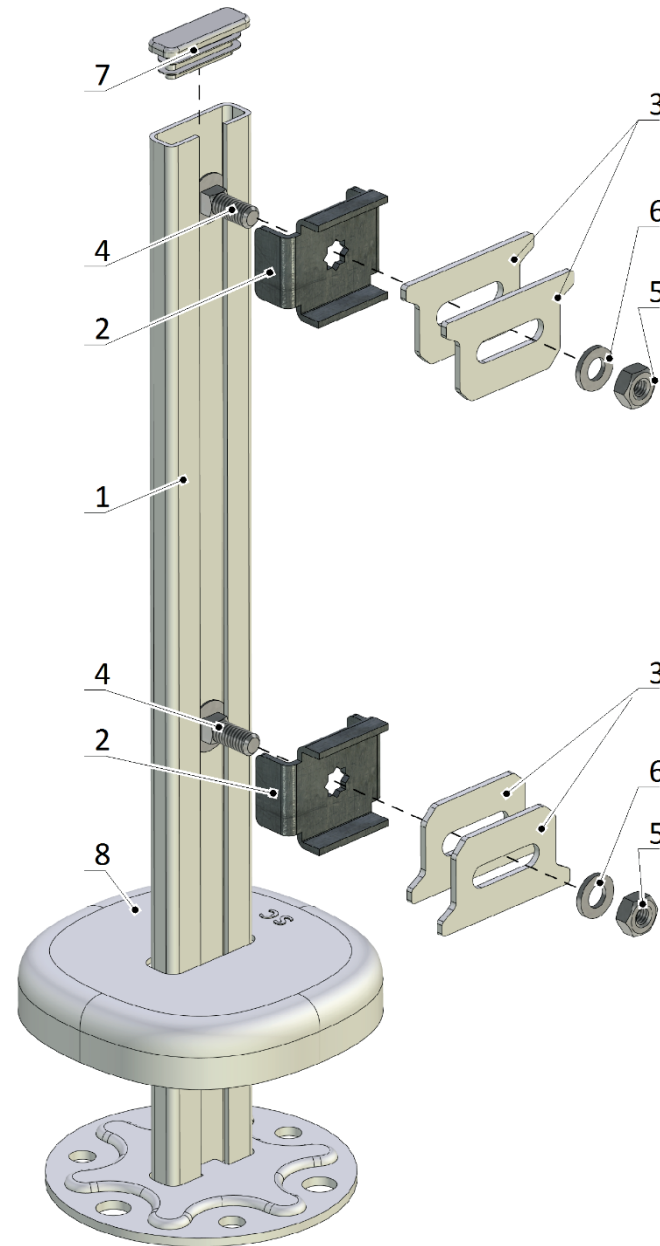


РЕГУЛИРУЕМЫЕ НАПОЛЬНЫЕ КРОНШТЕЙНЫ
ДЛЯ УСТАНОВКИ СТАЛЬНОГО ПАНЕЛЬНОГО РАДИАТОРА

КОМПЛЕКТАЦИЯ И СБОРКА

Комплектация

№	Наименование	Шт.
1	Стойка	2
2	Обойма	4
3	Планка	8
4	Болт М6х16	4
5	Гайка М6	4
6	Шайба	4
7	Заглушка	2
8	Декоративная крышка	2



Производитель имеет право без предварительного уведомления вносить изменения в изделие, которые не ухудшают его технические характеристики, а являются результатом работ по усовершенствованию его конструкции и технологии производства.

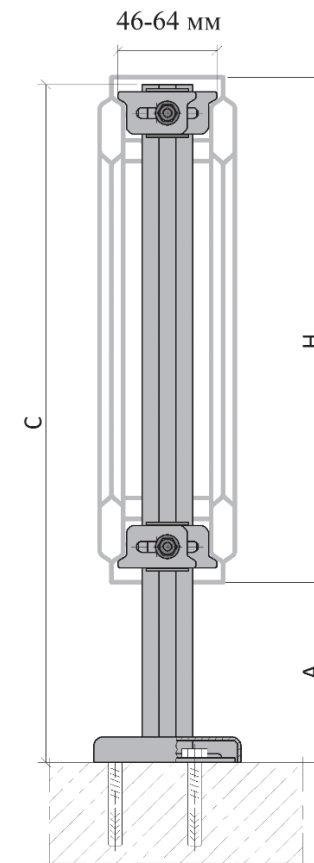
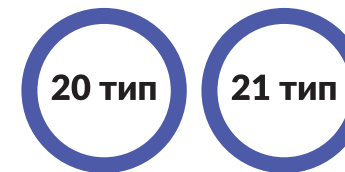
Монтаж стального панельного радиатора (все размеры в мм)

Н высота радиатора	А max. высота от пола до радиатора	С высота кронштейна
300	100	400
	200	500
	300	600
	400	700
500	100	600
	200	700
600	100	700

Рекомендации по подбору кронштейнов

Длина радиатора, мм	Количество кронштейнов
400 – 1000	2
1200 – 1600	4
1800 – 2400	4
2600 - 300	6

ТИП РАДИАТОРА:



ТИП РАДИАТОРА:

